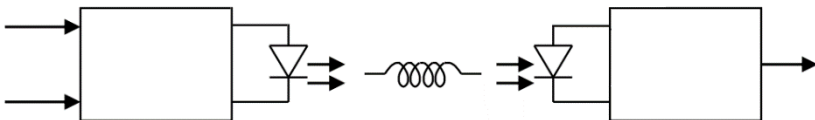


**7941**

**МИНИСТЕРСТВО НАУКИ И ВЫСШЕГО ОБРАЗОВАНИЯ РОССИЙСКОЙ ФЕДЕРАЦИИ**  
**РЯЗАНСКИЙ ГОСУДАРСТВЕННЫЙ РАДИОТЕХНИЧЕСКИЙ УНИВЕРСИТЕТ**  
**им. В.Ф. УТКИНА**

**ИЗУЧЕНИЕ ХАРАКТЕРИСТИК АНАЛОГОВОЙ  
ВОЛОКОННО-ОПТИЧЕСКОЙ ЛИНИИ ПЕРЕДАЧИ**

Методические указания  
к лабораторной работе



Рязань 2024

УДК 621.372.8

Изучение характеристик аналоговой волоконно-оптической линии передачи: методические указания к лабораторной работе / Рязан. гос. радиотехн. ун-т; сост. Л.В. Аронов. Рязань, 2024. 12 с.

Содержат описание лабораторной работы. Продолжительность работы 4 часа, домашняя подготовка к работе – 4 часа.

Предназначены для проведения лабораторных работ в лаборатории устройств СВЧ и антенн имени лауреата Государственной премии, заслуженного деятеля науки и техники, доктора технических наук, профессора Василия Ивановича Поповкина при изучении дисциплины «Оптические системы передачи» для направления подготовки бакалавров 11.04.01 Инфокоммуникационные технологии и системы связи.

Табл. 3. Ил. 6. Библиогр. : 5 назв.

*Оптические системы передачи, аналоговая ВОЛС, модуляция, лазерная связь*

Печатается по решению редакционно-издательского совета Рязанского государственного радиотехнического университета.

Рецензент: кафедра РУС Рязанского государственного радиотехнического университета (зав. кафедрой доц. В.Т. Дмитриев)

Изучение характеристик аналоговой волоконно-оптической  
линии передачи

Составитель А р о н о в Леонид Вячеславович

Редактор М.Е. Цветкова

Корректор И.В. Черникова

Подписано в печать 30.08.2024. Формат бумаги 60x84 1/16 .

Бумага писчая. Печать трафаретная. Усл. печ. л. 0,75.

Тираж 50 экз. Заказ

Рязанский государственный радиотехнический университет.

390005, Рязань, ул. Гагарина, 59/1.

Редакционно-издательский центр РГРТУ.

## Лабораторная работа

### ИЗУЧЕНИЕ ХАРАКТЕРИСТИК АНАЛОГОВОЙ ВОЛОКОННО-ОПТИЧЕСКОЙ ЛИНИИ ПЕРЕДАЧИ

#### ТЕОРЕТИЧЕСКАЯ ЧАСТЬ

В волоконно-оптических системах передачи (ВОСП) цифровые методы – основные методы передачи информации ввиду их неоспоримых преимуществ, среди которых одним из основных является возможность эффективно управлять потоками информации, интегрировать в системы связи компьютеры, создавая интеллектуальные системы связи. Аналоговые системы передачи реализовать такие возможности не позволяют.

Вместе с тем аналоговые системы передачи имеют свои достоинства, связанные, прежде всего, с простотой схемного решения оборудования, а следовательно, с его меньшей стоимостью. По этой причине аналоговые волоконно-оптические системы передачи нашли применение в кабельном телевидении, телеметрии. Аналоговый вариант кабельного телевидения позволяет обеспечить приемлемую стоимость услуг для абонентов.

Все оптические волокна, используемые в ВОСП, делятся на **две основные группы: многомодовые и одномодовые** (рис. 1).

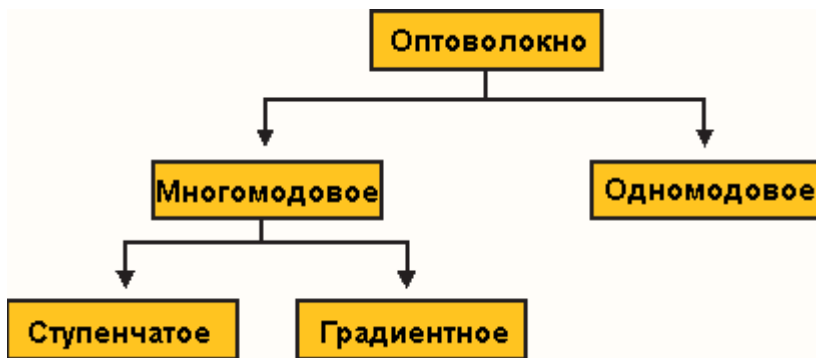


Рис. 1. Типы оптического волокна

Понятие «мода» описывает режим распространения световых лучей во внутреннем сердечнике кабеля. Тип волокна тесно связан с диаметром сердцевины. Многомодовые волокна, в свою очередь, подразделяются на ступенчатые и градиентные. Многомодовое оптическое волокно из-за его большого сердечника передаёт свет, используя различные пути (моды), делая его чувствительным к модовой дисперсии.

Основное преимущество многомодового волокна – это лёгкое соединение с источниками света и с другим волокнами, что понижает стоимость источников, коннекторов и других соединений. Однако его относительно высокое затухание и низкий предел пропускной способности приводят к уменьшению расстояния передачи.

В одномодовом кабеле используется центральный проводник очень малого диаметра, соизмеримого с длиной волны света (1,3 мкм) - от 5 до 10 мкм. При этом практически все лучи света распространяются вдоль оптической оси световода, не отражаясь от внешнего проводника. Наличие одной моды значительно снижает влияние дисперсионных искажений на передаваемый сигнал.

Изготовление сверхтонких качественных волокон для одномодового кабеля представляет сложный технологический процесс, что делает одномодовый кабель достаточно дорогим. Кроме того, в волокно такого маленького диаметра достаточно сложно направить пучок света, не потеряв при этом значительной части его энергии.

В многомодовых кабелях используются более широкие внутренние сердечники (62,5/125 мкм), которые легче изготовить технологически. Для передачи используется обычный (не лазерный) светодиод, что снижает стоимость и увеличивает срок службы приемопередатчиков по сравнению с одномодовым кабелем.

Однако в многомодовом кабеле траектории световых лучей имеют заметный разброс, в результате чего форма сигнала на приемном конце кабеля искажается. Это накладывает существенные ограничения на длину используемого кабеля.

Проходя сквозь оптическое волокно, сигнал теряет мощность. Это явление называется затуханием и выражается в децибелах (дБ) или как уровень потерь за расстояние (дБ/км). Оптический сигнал в световоде поглощается волоконным материалом, и его энергия преобразуется в нагрев из-за молекулярных примесей с резонансной длиной волны. Например, водородный и гидроксидный резонанс происходит примерно на 1244 и 1383 нм. С другой стороны, мощность теряется за счёт рассеяния, прежде всего рэлеевского. Его причина в дисперсионном рассеивании части энергии света во всех направлениях из сердечника. Небольшая часть этого света возвращается обратно и называется обратным рассеянием. Прямое рассеяние света (рамановское) и обратное (Мандельштама – Бриллюэна) являются двумя дополнительными явлениями, которые могут происходить в оптическом волокне при мощных потоках света.

Затухание зависит от типа волокна и длины волны. Например, рэлеевское рассеяние обратно пропорционально длине волны. Основные телекоммуникационные длины волн передачи соответствуют точкам на графике с минимальным затуханием – так называемым «окнам прозрачности». В стандарте ITU-T G.692 есть разделение на дополнительные диапазоны, которые выделяются для систем передачи с высокочастотным мультиплексированием с разделением по длинам волн (DWDM).

**Окно прозрачности** — диапазон длин волн оптического излучения, в котором имеет место меньшее, по сравнению с другими диапазонами, затухание излучения в оптическом волокне. Стандартное ступенчатое оптическое волокно (SMF) имеет три окна прозрачности: 850 нм, 1310 нм и 1550 нм. К настоящему времени разработаны четвертое (1580 нм) и пятое (1400 нм) окна прозрачности, а также оптические волокна, имеющие относительно хорошую прозрачность во всём ближнем инфракрасном диапазоне (рис. 2).



Рис. 2. Окна прозрачности оптического волокна

Неоднородность затухания света в оптическом волокне в разных диапазонах длин волн обусловлена неидеальностью среды, наличием примесей, резонирующих на разных частотах.

Затухание в разных окнах прозрачности неодинаково: наименьшая его величина — 0,22 дБ/км наблюдается на длине волны 1550 нм, поэтому третье окно прозрачности используется для организации связи

на большие расстояния. Во втором окне прозрачности (1310 нм) затухание выше, однако для этой длины волны характерна нулевая дисперсия, поэтому второе окно используется на городских и зонавых сетях небольшой протяжённости. Первое окно прозрачности используется в офисных оптических сетях; использование этого окна прозрачности незначительно.

Для более полной оценки затухания оптического сигнала необходимо также учесть потери на пассивных компонентах и стыках оптической линии, эти потери должны быть добавлены к затуханию в волокне. Они определяются для нужной длины волны как отношение входной мощности сигнала к мощности на выходе. Значение обычно выражается в децибелах (дБ). **Микро- и макроизгибы** являются типичными проблемами в смонтированной кабельной системе, потому что они могут вызвать дополнительную потерю мощности сигнала.

Микроизгиб происходит, когда сердечник волокна отклоняется от оси, что может быть вызвано производственными дефектами, механическими деформациями во время прокладки кабеля, а также изменениями внешней среды (температура, влажность или давление) во время эксплуатации оптоволоконного кабеля.

Другой фактор, который искажает сигнал во время передачи, — дисперсия, которая уменьшает эффективную пропускную способность передачи. Основные типы дисперсии: **межмодовая дисперсия, хроматическая дисперсия и поляризационная дисперсия** (рис. 3).



Рис. 3. Типы оптоволоконной дисперсии

Межмодовая дисперсия обычно происходит в многомодовом оптоволоконном кабеле. Короткий световой импульс вводится в волокно в пределах числовой апертуры, но энергия не достигает конца оптоволоконного кабеля одновременно. Импульс, распространяясь по разным длинам светового пути, вызывает межмодовую дисперсию.

Хроматическая дисперсия происходит, потому что световой импульс имеет разные длины волн, каждый перемещается по волокну на различных скоростях. Различные скорости распространения расширяют

импульс, и, когда он достигает приёмника, в нём уменьшается отношение сигнал-шум (SNR) и увеличиваются битовые ошибки.

Оба коэффициента дисперсии стандартизированы к одному километру, и наклон зависит от длины волокна. Хроматическая дисперсия, прежде всего, зависит от технологии производства. Производители оптического кабеля учитывают хроматическую дисперсию, разрабатывая различные типы волокна для разных целей и потребностей, таких как стандарт волокна со смещённой дисперсией или ненулевой смещённой дисперсией.

Поляризационная модовая дисперсия является основным свойством одномодовых волокон, влияющим на скорость передачи данных.

Поляризационная модовая дисперсия происходит из-за разных скоростей распространения энергий одной длины волны, но разной поляризации с перпендикулярными осями (показано в схеме далее).

Основными причинами поляризационной модовой дисперсии являются некруглость сердцевины и внешние воздействия на волокно (макроизгиб, микроизгиб, скручивания и температурные изменения).

Простота схемных решений для аппаратуры в большой мере зависит от используемого вида модуляции. При рассмотрении видов модуляции следует иметь в виду, что в современных ВОСП модуляция оптического потока осуществляется по интенсивности. Это относится как к аналоговым, так и к цифровым ВОСП. Для аналоговых систем при этом возникает проблема нелинейных искажений, обусловленных нелинейностью ватт-амперной характеристики источников излучения. Это делает необходимым применение излучателей с максимально линейной ватт-амперной характеристикой либо применение схемных решений для уменьшения нелинейных искажений или реализация соответствующего вида модуляции. Можно выделить несколько видов модуляции аналоговых систем передачи.

Самым простым видом модуляции является **модуляция интенсивности**, при которой мгновенная оптическая мощность модулируется передаваемым сообщением. Модуляция осуществляется простым управлением тока накачки полупроводникового источника излучения, который изменяется в соответствии с передаваемым сообщением. При данном виде модуляции более пригоден источник, у которого ватт-амперная характеристика обладает большей линейностью.

Ватт-амперные характеристики светоизлучающего диода и полупроводникового лазера и модуляция интенсивности светового потока изменением тока накачки по синусоидальному закону приведены на рис. 4,а,б.

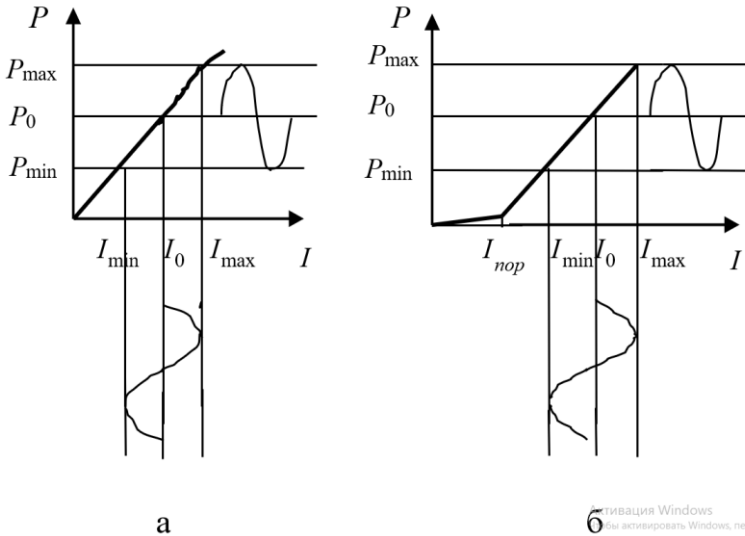


Рис. 4. Ватт-амперные характеристики светоизлучающего диода (а) и полупроводникового лазера (б)

Коэффициент модуляции  $m$  оптического сигнала определяется выражением:

$$m = \frac{P_{\max} - P_{\min}}{P_{\max} + P_{\min}}.$$

С энергетической точки зрения необходимо, чтобы глубина модуляции была близка к единице. Однако увеличение коэффициента модуляции  $m$  связано с ростом нелинейных искажений, что может оказаться неприемлемым для работы ВОЛС. Обеспечение приемлемого уровня нелинейных искажений достигается путем уменьшения глубины модуляции, за счёт введения отрицательной обратной связи в схему оптического передатчика и другими способами.

Отношение сигнал-шум (SNR) на выходе оптического приёмника сильно зависит от характеристик приёмника – чувствительности фотодиода, величины темнового тока и других факторов, а также от параметров модулирующего сигнала. В упрощенном виде SNR определяется выражением:

$$SNR = \sqrt{A \frac{m^2}{\Delta f}}, \quad (1)$$

где  $A$  – коэффициент, определяемый свойствами фотоприёмника;



$m$  – коэффициент модуляции;

$\Delta f$  – ширина спектра модулирующего сигнала, Гц.

Из формулы (1) следует, что расширение полосы частот  $\Delta f$  модулирующего сигнала приводит к уменьшению SNR, а увеличение  $m$  сопровождается увеличением SNR.

**Частотная модуляция** реализуется в два этапа. На первом этапе передаваемым сигналом производится модуляция по частоте гармонической поднесущей радиодиапазона, частота которой выбирается гораздо больше ширины спектра передаваемого сигнала. На втором этапе промодулированной по частоте поднесущей модулируется интенсивность оптического источника. Такое построение системы передачи позволяет избавиться от нелинейных искажений и повысить SNR.

В случае частотной модуляции SNR может быть определено из следующего выражения:

$$SNR = \sqrt{\frac{3 \cdot A_{\text{ЧМ}} \cdot (n-1)^2}{4 \cdot \Delta f}}, \quad (2)$$

где  $n = \Delta f_{\text{ЧМ}} / \Delta f$  – индекс модуляции;

$\Delta f_{\text{ЧМ}}$  – девиация частоты частотно-модулированного сигнала;

$\Delta f$  – ширина спектра передаваемого сигнала;

$A_{\text{ЧМ}}$  – коэффициент, определяемый свойствами фотоприёмника.

Можно считать, что  $A_{\text{ЧМ}}$  всегда несколько меньше  $A$  из выражения (1) при условии одинаковых фотодиодов в приёмниках.

Сравнивая формулы (1) и (2), видим, что, обеспечивая достаточно большой индекс модуляции  $n$ , можно получить выигрыш в SNR.

Анализ ЧМ-модуляции с учетом реальных параметров модулятора и демодулятора показывает, что SNR может быть увеличено на 10 дБ и более по сравнению с модуляцией интенсивности.

Одной из разновидностей ЧМ-модуляции, используемой в аналоговых ВОЛС, является **частотно-импульсная модуляция (ЧИМ)**. При этом мгновенное значение входного сигнала преобразуется в частоту следования импульсов постоянной длительности и амплитуды с последующей модуляцией ими интенсивности оптического источника. Модуляция источника излучения импульсами постоянной амплитуды избавляет от нелинейных искажений.

При **фазиоимпульсной модуляции (ФИМ)** информация о величине передаваемого сигнала в дискретные моменты времени, следую-

щие через период  $T$ , содержится в величине задержки стандартного импульса длительности  $\tau$  относительно тактового импульса. При заданном  $T$  отношение SNR зависит от длительности  $\tau$ , и при увеличении  $\tau$  (всегда  $\tau \ll T$ ) оно падает. Кроме того, SNR зависит от формы импульса на входе фотоприемного устройства. Это накладывает определенные требования на форму излучаемого оптического импульса и на допустимое его искажение за счет дисперсии при распространении по оптическому волокну. При выполнении необходимых требований ФИМ модуляция может обеспечить наибольшее значение SNR по сравнению с другими видами модуляции.

### **Выбор вида модуляции**

На практике выбор конкретного вида модуляции диктуется многими соображениями и технической целесообразностью. Если источник излучения обладает достаточной мощностью и SNR обеспечивается на требуемом уровне, то при выборе вида модуляции учитываются простота реализации, нелинейные искажения, занимаемая полоса частот и т.д.

Можно говорить, что наиболее проста в реализации модуляция интенсивности, а наиболее сложна – ФИМ.

### **ЦЕЛИ РАБОТЫ**

1. Изучение принципов построения аналоговых оптоволоконных линий передачи.
2. На примере аналоговой линии ВОЛС-А-1 ознакомление с построением конкретной линии и экспериментальным измерением некоторых её характеристик.

### **ОПИСАНИЕ ВОЛС-А-1**

Линия связи ВОЛС-А-1 предназначена для передачи аналоговых сигналов в системах сбора и обработки информации в условиях воздействия мощных электромагнитных полей. В ней используется ЧИМ модуляция.

Линия обеспечивает передачу входных сигналов, амплитуда которых может находиться в пределах от  $-5$  до  $+5$  В в полосе частот от 0 до 500 кГц. Линия сохраняет свои параметры при потерях в кабеле (включая разъемы) не более 10 дБ.

Структурная схема ВОЛС-А-1 приведена на рис. 5.

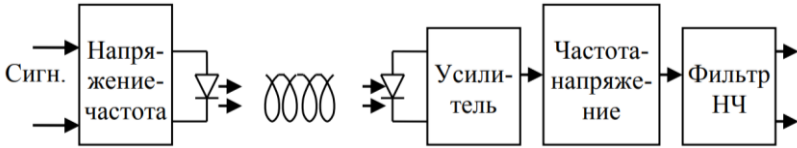


Рис. 5. Структурная схема ВОЛС-А-1

Преобразователь напряжение-частота преобразует входной аналоговый сигнал в частоту следования импульсов постоянной длительности. Частота импульсов прямо пропорциональна входному напряжению. Последовательность импульсов тока модулирует источник излучения, в качестве которого применён сверхлюминесцентный диод ИЛПН-301-1, работающий в первом окне прозрачности ( $\lambda = 850$  нм). Кабель между передающим и приёмным блоками линии – многомодовый, ступенчатый, длина  $\approx 150$  м.

Фотоприёмник аналоговой оптоволоконной линии ВОЛС-А-1 включает в себя р-і-п фотодиод ФПЗ-4, который осуществляет преобразование светового сигнала в ток (сила тока пропорциональна световой мощности). Импульсы напряжения с выхода фотоприёмника подаются на блок преобразования частота-напряжение и после фильтрации поступают на выход приемного блока (рис. 5).

### ЭКСПЕРИМЕНТАЛЬНАЯ УСТАНОВКА

Структурная схема экспериментальной установки приведена на рис. 6.

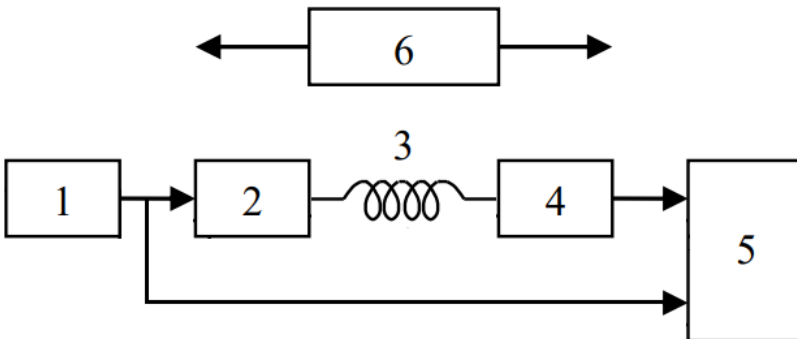


Рис. 6. Структурная схема измерений на ВОЛС-А-1

Экспериментальная установка содержит следующие элементы:

- 1 – генератор НЧ;
- 2 – передатчик ВОЛС, работающий на длине волны  $\lambda = 0,85$  мкм;
- 3 – оптический кабель на основе ступенчатого многомодового волокна;
- 4 – приёмник ВОЛС;

- 5 – двухканальный цифровой осциллограф;  
 6 – источник питания ВОЛС.

При подготовке к лабораторной работе необходимо проработать теоретический материал по вопросам построения ВОЛС. Список литературы для этого приводится в конце описания. Предварительные расчеты не предусматриваются.

При включении приборов в сеть необходимо следить за их исправностью, отсутствием напряжения на корпусе.

В процессе подготовки экспериментальной установки к измерениям необходимо контролировать полярность включения питания передатчика и приемника ВОЛС, строго выдерживать величину питающего напряжения, равную 15 В. После включения необходимо дать прогреться установке 15-20 мин, после чего приступить к измерениям.

Измерения, проводимые студентами при выполнении лабораторной работы, сводятся к снятию АЧХ и амплитудных характеристик ВОЛС-А-1. При этом каждая бригада по указанию преподавателя снимает две амплитудные характеристики на разных частотах  $U_{\text{вых}} = F(U_{\text{вх}})_{f_1}$ ,  $U_{\text{вых}} = F(U_{\text{вх}})_{f_2}$  и два варианта АЧХ при разных уровнях входного сигнала  $U_{\text{вх}} = F(f)_{U_{\text{вх}1}}$ ,  $U_{\text{вх}} = F(f)_{U_{\text{вх}2}}$ .

При измерении АЧХ (табл. 2) необходимо тщательно следить за постоянством амплитуды входного сигнала при изменении частоты.

### ПРЕДВАРИТЕЛЬНЫЙ РАСЧЕТ

Предварительный расчёт выполняется согласно варианту, указанному преподавателем, и, как правило, соответствует порядковому номеру бригады.

Таблица 1. Варианты заданий для предварительного расчёта

| Вариант         | 1   | 2   | 3   | 4   | 5   | 6   |
|-----------------|-----|-----|-----|-----|-----|-----|
| n               | 2   | 3   | 4   | 2   | 3   | 4   |
| $A_{\text{ЧМ}}$ | 0,2 | 0,2 | 0,2 | 0,4 | 0,4 | 0,6 |
|                 | 0,4 | 0,6 | 0,8 | 0,6 | 0,8 | 0,8 |

Рассчитать зависимости пропускной способности  $C$  (по формуле Шеннона) и SNR от  $\Delta f$  в интервале частот от 10 кГц до 1 МГц для двух значений  $A_{\text{ЧМ}}$ , в соответствии с номером варианта (табл. 1).

Формула Шеннона:

$$C = \Delta f \cdot \log_2(1 + \text{SNR}).$$

Построить графики.

## ПРОГРАММА РАБОТЫ

1. Включить экспериментальную установку.
  - 1.1. Включить генератор низкой частоты 1.
  - 1.2. Включить осциллограф 5.
  - 1.3. Включить источник питания 6.
2. Удостовериться в наличии входного и выходного сигналов на двухканальном цифровом осциллографе 5.
3. Измерить амплитудные характеристики на частоте в соответствии с вариантами, заданными преподавателем (табл. 2).

Таблица 2. Варианты измерения амплитудной характеристики

| Варианты             | 1                       | 2  | 3  | 4   | 5   | 6   | 7   | 8   | 9   | 10  | 11  | 12  |
|----------------------|-------------------------|----|----|-----|-----|-----|-----|-----|-----|-----|-----|-----|
| $f_{ex}, \text{кГц}$ | 1                       | 10 | 50 | 100 | 150 | 200 | 300 | 350 | 400 | 500 | 600 | 800 |
| $U_{ex}, \text{В}$   | 0,5...5,5 В с шагом 1 В |    |    |     |     |     |     |     |     |     |     |     |

4. Измерить амплитудно-частотные характеристики при уровнях входного сигнала в соответствии с вариантами, заданными преподавателем (табл. 3).

Таблица 3. Варианты измерения амплитудно-частотной характеристики

| Варианты             | 1                                       | 2   | 3   | 4 | 5   | 6 | 7   | 8 | 9   | 10 | 11  | 12 |
|----------------------|---|-----|-----|---|-----|---|-----|---|-----|----|-----|----|
| $U_{ex}, \text{В}$   | 0,1                                     | 0,3 | 0,5 | 1 | 1,5 | 2 | 2,5 | 3 | 3,5 | 4  | 4,5 | 5  |
| $f_{ex}, \text{кГц}$ | 0,1; 1; 10; 100; 200; 300; 400; 700 кГц |     |     |   |     |   |     |   |     |    |     |    |

5. После окончания работы произвести отключение экспериментальной установки в обратном порядке и привести в порядок рабочее место.

## ОБРАБОТКА РЕЗУЛЬТАТОВ ИЗМЕРЕНИЙ

По измеренным данным построить амплитудные и амплитудно-частотные характеристики.

## СОДЕРЖАНИЕ ОТЧЁТА

1. Цель работы.
2. Схема экспериментальной установки.
3. Результаты измерений в виде таблиц и графиков.
4. Выводы.

На усмотрение преподавателя допускается иметь один отчёт на бригаду.

## КОНТРОЛЬНЫЕ ВОПРОСЫ

1. Назовите основные достоинства аналоговых линий передачи.
2. Назовите основные недостатки аналоговых линий передачи.
3. Классификация оптического волокна.

4. Поясните разницу между одномодовыми и многомодовыми оптическими волокнами. Какими свойствами они обладают?
5. Чем различаются ступенчатое и градиентное оптоволокно? Какими свойствами оно обладает?
6. Дисперсия оптического сигнала: классификация и причины возникновения.
7. Какие методы компенсации нелинейных искажений существуют в аналоговых системах при модуляции интенсивности?
8. Пояснить, что такое «окна прозрачности». Почему для работы ВОЛС выбирается третье окно прозрачности?
9. Охарактеризуйте методы модуляции, применяемые в аналоговых линиях передачи.
10. Поясните различие между ЧМ и ЧИМ.
11. Приведите функциональную схему ВОЛС-А-1 и поясните функции её блоков.
12. Почему при ЧИМ модуляции нелинейные искажения практически не проявляются?
13. Какие источники излучения предпочтительнее использовать в аналоговых ВОЛС?
14. Ватт-амперные характеристики СИД и инжекционных лазеров.
15. Какие схемы приёмных устройств применяются в ВОЛС?
16. Достоинства и недостатки ступенчатых световодов.
17. Одномодовый световод, его достоинства.
18. Одномодовый световод со скомпенсированной дисперсией.

#### БИБЛИОГРАФИЧЕСКИЙ СПИСОК

1. Технологии и кабельные измерения линий связи [Электронный ресурс] / Режим доступа: <http://izmer-ls.ru/index.html#3>. (Дата обращения 01.03.2024.)
2. Волоконно-оптические системы передачи: учебник для вузов. – М.: Радио и связь, 1992. – С. 295-330.
3. Скляров О.К. Современные волоконно-оптические системы передачи. – М.: СОЛОН-Р, 2001. – С. 67-72.
4. Козанне А. и др. Оптика и связь. – М.: Мир, 1984. – С. 395-409.
5. Гроднев И.И. Волоконно-оптические линии связи. – М.: Радио и связь, 1990. – С. 88-98.