

УДК 621.378.324

До Куанг Мань, Б.А. Козлов, А.Б. Ястребков
О ВЛИЯНИИ МЕТОДА ОХЛАЖДЕНИЯ
НА ЭНЕРГЕТИЧЕСКИЕ ПАРАМЕТРЫ ИМПУЛЬСОВ ИЗЛУЧЕНИЯ
МАЛОГАБАРИТНЫХ ТЕА–СО₂ ЛАЗЕРОВ

Изучена динамика энергии излучения в импульсе малогабаритного ТЕА–СО₂ лазера, работающего на частотах повторения импульсов до 40 Гц, при использовании воздушного и водяного методов охлаждения. Установлено, что применение воздушного метода охлаждения активной среды стабилизирует значение энергии излучения в импульсе на уровне 35–50 % от начального значения. Применение водяного охлаждения обеспечивает стабилизацию значения энергии излучения на уровне 85–90 % от начального значения. В ТЕА–СО₂ лазере с объемом активной среды $V_{ac}=10 \text{ см}^3$ при использовании рабочей смеси $\text{CO}_2:\text{N}_2:\text{He} = 1:1:6$ на частоте повторения импульсов 40 Гц достигнуто стационарное значение энергии излучения в импульсе 45 мДж с импульсной мощностью 0.9 МВт.

Ключевые слова: ТЕА–СО₂ лазер, энергия излучения в импульсе, импульсная мощность, метод охлаждения.

Введение. Малогабаритные отпаянные ТЕА–СО₂ лазеры (энергия излучения в импульсе $W_{изл} \leq 150 \text{ мДж}$; длительность импульсов излучения $\tau \leq 50 \text{ нс}$; частота следования импульсов $F \leq 40 \text{ Гц}$) применяются преимущественно в системах дистанционного зондирования атмосферы, научных исследованиях и в оборудовании для тестирования высокочувствительных детекторов инфракрасного излучения. Одним из основных требований, предъявляемых к ТЕА–СО₂ лазерам в этих областях применений, является стабильность энергетических параметров импульсов излучения в течение длительного времени.

Сильная зависимость инверсии населенностей от температуры приводит к тому, что непосредственно после включения ТЕА–СО₂ лазера, работающего в импульсно–периодическом режиме, в результате нагрева активной среды энергия генерируемого излучения в импульсе существенно уменьшается [1, 2]. Наиболее заметно этот эффект проявляется в ТЕА–СО₂ лазерах при увеличении уровня накачки или частоты повторения импульсов [3, 4]. Кроме этого, величина энергии излучения в импульсе может изменяться при изменении температуры окружающей среды при эксплуатации ТЕА–СО₂ лазеров в полевых условиях.

Для устранения негативного влияния нагрева активной среды на величину энергии излучения в импульсе целесообразно применять эффективные методы охлаждения и стабилизации

температуры активного элемента ТЕА–СО₂ лазера. Отсутствие количественной информации о степени влияния применяемых методов охлаждения на параметры импульсов излучения затрудняет прогнозирование параметров генерируемого излучения и создание малогабаритных отпаянных ТЕА–СО₂ лазеров со стабильными параметрами в течение длительного времени в условиях значительных изменений температуры активной среды.

Цель работы – изучить динамику поведения энергии излучения в импульсе малогабаритных ТЕА–СО₂ лазерах, работающих на частотах повторения импульсов до 40 герц, при использовании воздушного и водяного методов охлаждения активных сред.

Экспериментальные исследования. Исследования проводились на экспериментальной установке, основные элементы которой приведены на рисунке 1. В ее состав входят активный элемент ТЕА–СО₂ лазера (АЭ), источник накачки (ИН), фотоприемник (ФП), импульсный осциллограф (ИО), система охлаждения (СО), система откачки и наполнения активного элемента рабочими газами (СОН) и датчик температуры (ДТ), установленный непосредственно на корпусе активного элемента.

Исследования проводились с малогабаритными ТЕА–СО₂ лазерами с одинаковыми по размерам зонами возбуждения разряда накачки, оболочками с газовой средой и параметрами оп-

тического резонатора. Оболочки активных элементов (АЭ) изготавливались из стекла, кварца и алюмооксидной керамики 22ХС цилиндрической формы длиной 340 мм и диаметром 80 мм.

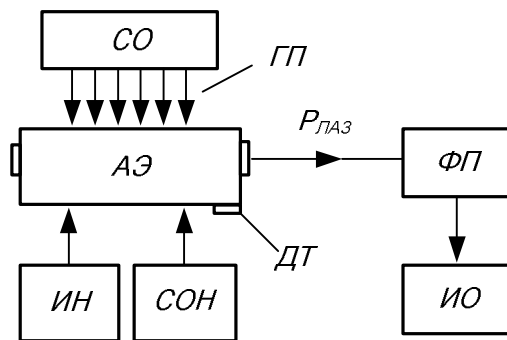


Рисунок 1 – Схема экспериментальной установки

Внутри этой оболочки располагаются три автономные электродные системы: одна – для возбуждения объемного разряда накачки, вторая – для зажигания искровых разрядов, инициирующих разряд накачки ультрафиолетовым излучением, и третья – для зажигания униполярного коронного разряда, формирующего внутри активного элемента «электрический ветер». Кроме электроразрядных структур в оболочке одного из активных элементов для более эффективного отвода тепла применялся малогабаритный водоохлаждаемый теплообменник, который устанавливался между электродными блоками для формирования объемного разряда накачки и для формирования «электрического ветра». Теплообменник был изготовлен из медной фольги и его общая площадь составляла 600 см^2 .

Объемный разряд накачки возбуждался между профилированными электродами в промежутках с объемом $V_A = 18 \cdot 0,8 \cdot 0,8 \text{ см}^3$. Предварительная ионизация газов в основном разрядном промежутке перед его пробоем осуществлялась ультрафиолетовым излучением вспомогательных искровых разрядов.

Резонаторы лазеров с внутренними зеркалами были образованы глухими металлическими зеркалами (пленка золота на стали) с радиусом кривизны 5 м и плоскими пластинками из селенида цинка с отражающими диэлектрическими покрытиями, обеспечивающими пропускание излучения на длинах волн 9–11 мкм в 25 %.

Принудительное обновление рабочей смеси в разрядном промежутке в паузе между импульсами для достижения более высоких частот повторения импульсов при минимальных габаритах всего активного элемента обеспечивалось с помощью «электрического ветра», который формировался между вспомогательными электродами типа «нить–плоскость» для зажигания

коронного разряда [3, 5, 6]. Внутренняя система прокачки газов на основе «электрического ветра» обладает «вакуумной чистотой» и позволяет работать на частотах повторения импульсов до 40–50 Гц.

С целью регенерации двуоксида углерода в рабочих смесях применялись малогабаритные катализаторы на основе палладия, которые эффективно работают в диапазоне температур от комнатной до $+100 \text{ }^\circ\text{C}$. Кроме эффективной регенерации рабочей смеси лазера с помощью палладиевых катализаторов в рабочую смесь добавлялось 3–6 мм рт. ст. водорода, обеспечивающего дополнительный канал гомогенного катализа [1, 7, 8].

В качестве источника накачки (ИН) применялся высоковольтный генератор с прямым разрядом накопительного конденсатора на газоразрядный промежуток. Емкость накопительного конденсатора составляла 10 нФ. Напряжения заряда емкостного накопителя энергии изменялись в пределах от 14 кВ до 22 кВ. В качестве быстродействующих коммутаторов тока применялись импульсные водородные тиратроны типа ТГИ1–1000/25 или малогабаритные искровые разрядники типа РУ–71. Измерения параметров импульсов напряжения и тока накачки проводились с помощью резистивных делителей напряжения и омических шунтов тока, созданных на основе рекомендаций [9].

В качестве фотоприемников (ФП) применялись охлаждаемый жидким азотом фоторезистор ФСГ–3, фиксирующий форму импульса излучения с использованием импульсного осциллографа (ИО), и калориметрический измеритель средней мощности лазерного излучения типа ИМО–2Н, показания которого использовались для определения энергии лазерного излучения в импульсе. Величина энергии излучения в импульсе определялась делением измеренного значения средней мощности излучения на величину частоты следования импульсов.

Система откачки и наполнения (СОН) состояла из форвакуумного и турбомолекулярного насосов и позволяла осуществлять откачку активного элемента лазера до остаточного давления менее 10^{-6} мм рт. ст. и наполнять его рабочими газами CO_2 , N_2 , He в различных соотношениях при общем давлении от 0,5 до 1 атмосферы.

Газовый поток (ГП) для воздушного охлаждения активного элемента лазера формировался с помощью двух электрических вентиляторов с общей производительностью до $1,5 \text{ м}^3 \cdot \text{мин}^{-1}$.

В качестве датчиков температуры (ДТ) применялись ртутные термометры или Mo–Ni тер-

мопары, которые устанавливались с внешней стороны активного элемента ТЕА–СО₂ лазера.

При проведении исследований рабочая смесь газов, состоящая из двуокиси углерода, азота и гелия, варьировалась в пределах от СО₂:N₂:He = 1:1:8 до СО₂:N₂:He = 1:1:1 при полном давлении в одну атмосферу. Экспериментально было установлено, что наибольшие значения энергии излучения в импульсе достигаются при наполнении активного элемента рабочими смесями, в которых молекулярные компоненты находятся в соотношении СО₂:N₂ = 1:1. Малые парциальные давления гелия в рабочей смеси способствуют достижению максимальных значений энергии излучения в импульсе. По мере увеличения парциального давления гелия в рабочей смеси энергия излучения в импульсе уменьшается. Значительные добавки гелия способствуют достижению более высоких частот повторения импульсов при относительно малых значениях энергии излучения. Так, при наполнении активного элемента рабочей смесью СО₂:N₂:He = 1:1:1 энергия излучения в импульсе достигает 120 мДж, тогда как при использовании смеси СО₂:N₂:He = 1:1:8 энергия излучения в импульсе уменьшается до 30 мДж. Характерные значения длительностей импульсов излучения на полувысоте составляют 35 – 40 нс. Максимальные значения импульсной мощности излучения при использовании рабочей смеси СО₂:N₂:He = 1:1:1 достигают 3 МВт.

Максимальные значения частоты повторения импульсов, которые ограничиваются переждением объемного разряда в непригодный для целей накачки локальный искровой канал, зависят от соотношения СО₂:N₂:He в рабочей смеси и находятся в следующих пределах: при наполнении активного элемента ТЕА–СО₂ лазера рабочей смесью СО₂:N₂:He = 1:1:1 – максимальное значение частоты повторения импульсов достигает 10 Гц, при использовании смеси СО₂:N₂:He = 1:1:8 – максимальное значение частоты достигает 55 Гц.

Исследования энергетических параметров показали, что при работе ТЕА–СО₂ лазеров на частотах повторения импульсов до 5 Гц нагрев активной среды применяемыми для функционирования лазера разрядами приводит к снижению энергии излучения в импульсе не более, чем на 10 %. На более высоких частотах повторения импульсов энергия излучения в импульсе без применения принудительного охлаждения может понижаться до нулевого уровня.

На рисунке 2 приведены характерные зависимости энергии излучения в импульсе ТЕА–СО₂ лазеров, наполнявшихся рабочей смесью

СО₂:N₂:He = 1:1:6. Применение такого соотношения между компонентами рабочей смеси способствовало достижению наибольшего значения средней мощности излучения в течение длительного времени.

На рисунке 2,а приведены зависимости энергии лазерного излучения в импульсе от времени работы лазера в течение временных интервалов до 60 минут.

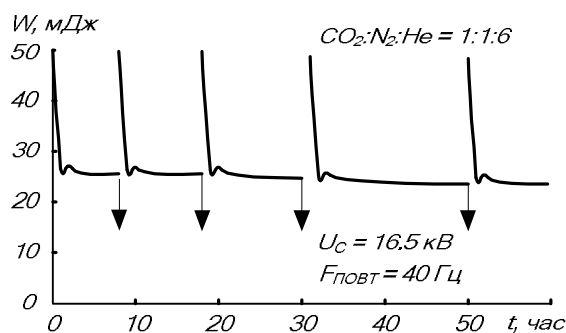
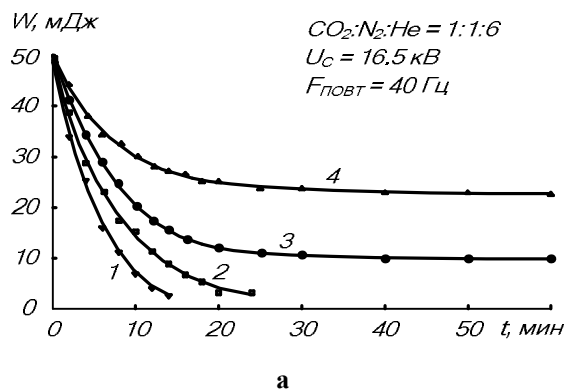


Рисунок 2 – Зависимости энергии излучения в импульсе от времени работы ТЕА–СО₂ лазера без охлаждения активного элемента и при использовании воздушного охлаждения

На рисунке 2,б отражена динамика энергии излучения ТЕА–СО₂ лазера в течение 60 часов. Во всех случаях лазер работал на частоте повторения импульсов 40 Гц. В качестве материала оболочек активных элементов использовались стекло (1), кварц (2) и керамика 22ХС (3, 4) (рисунок 2,а). Зависимости (1), (2) и (4) получены при использовании воздушного охлаждения, зависимость (3) – при естественном конвективном теплообмене. Напряжения заряда емкостных накопителей во всех случаях составляли 16,5 кВ.

Непосредственно после включения лазеров независимо от материала оболочки активного элемента величина энергии излучения в импульсе имеет одни и те же значения W₀ = 50 мДж. Однако в лазере с оболочкой из стекла энергия излучения в импульсе с начального уровня W₀ = 50 мДж спустя 5 минут уменьшается вдвое, а спустя 15 минут – уменьшается до нескольких миллиджоулей. В активном элементе с оболоч-

кой из кварца наблюдается почти такой же быстрый спад энергии излучения в импульсе (кривая 2 на рисунке 2,а).

Применение керамики 22ХС в качестве материала оболочки активного элемента при отсутствии принудительного воздушного охлаждения приводит к тому, что спустя ≈ 20 минут работы лазера устанавливается стационарное значение энергии излучения в импульсе на уровне 20 % от начального значения $W_0 = 50$ мДж (кривая 3), которое затем не изменяется в течение продолжительного времени. При использовании принудительного воздушного охлаждения в активном элементе с керамической оболочкой стационарное значение энергии излучения в импульсе спустя те же ≈ 20 минут устанавливается на уровне ≈ 50 % от начального значения W_0 .

Температура оболочки активного элемента лазера, работающего на частоте повторения импульсов $F=40$ Гц, при отсутствии принудительного воздушного охлаждения лазера достигает $50\text{--}60$ °С. Принудительное воздушное охлаждение приводит к снижению температуры активного элемента с внешней стороны до 40 °С.

При работе ТЕА-СО₂ лазера на более низких частотах повторения импульсов спад энергии излучения в импульсе достигает меньших значений. На частотах повторения импульсов 1–2 Гц спад энергии излучения в импульсе за счет нагрева не превышает 5 %.

Применение рабочих смесей с исходным химическим составом СО₂:N₂:He = 1:1:4 – 1:1:1 приводит к увеличению начального значения энергии излучения ТЕА-СО₂ лазера в импульсе до уровня $W_0 = 80\text{--}120$ мДж. Максимальные значения частоты повторения импульсов при этом не превышают 10–25 Гц. Динамика поведения энергии излучения в импульсе при использовании более «обогащенных» молекулярными компонентами СО₂ и N₂ рабочих смесей аналогична зависимостям, приведенным на рисунке 2,а.

Приведенные на рисунке 2,а зависимости показывают, что для реализации продолжительной работы малогабаритных ТЕА-СО₂ лазеров на частотах повторения импульсов в несколько десятков герц с приемлемой величиной энергии излучения необходимо применять эффективные методы охлаждения активных элементов.

Если работу лазера ограничивать только кратковременными циклическими включениями («пачечный» режим), то сравнительно медленное естественное охлаждение в течение 10–15 минут обеспечивает необходимое снижение температуры газов в активном элементе. При повторном включении лазера начальное значение энергии излучения в импульсе соответствует

тому, которое было достигнуто в предыдущем цикле.

На рисунке 2,б приведены зависимости энергии излучения в импульсе для активного элемента с оболочкой из керамики на более продолжительных временных интервалах. Параметры накачки (энергия накачки и частота повторения импульсов), а также и исходный химический состав рабочей смеси (СО₂:N₂:He = 1:1:6) – были теми же самыми, что и ранее. Стрелками на рисунке отражены моменты выключения лазера на 0.5 – 14 часов. Видно, что после перерыва в работе в моменты включения лазера значения энергии излучения в импульсе очень близки к начальной величине $W_0 = 50$ мДж. После характерного времени ≈ 20 минут устанавливается равновесное значение энергии излучения в импульсе, которое почти не изменяется с течением времени.

При проведении испытаний в течение более продолжительного времени (до 600 часов) наблюдается спад как начального, так и стационарного значений энергии излучения в импульсе. Величины этого спада достигают 10 – 15% от начального уровня W_0 . Причинами такого спада могут быть диссоциация молекул двуокиси углерода в плазме объемного разряда накачки и химическое взаимодействие продуктов диссоциации (молекул и атомов кислорода) с элементами внутренней арматуры активного элемента, приводящие в итоге к снижению концентрации двуокиси углерода в рабочей смеси лазера несмотря на наличие в активном элементе эффективных катализаторов [7, 8].

Введение в активный элемент малогабаритного теплообменника, через который пропускается водопроводная вода, приводит к тому, что величина энергии излучения в импульсе уменьшается в результате нагрева активной среды всего лишь на 10 – 15 % от начального значения. Стационарное значение энергии излучения в импульсе в этих условиях составляет 85–90 % от начального значения $W_0 = 50$ мДж.

На рисунке 3 приведена зависимость энергии излучения в импульсе от времени работы ТЕА-СО₂ лазера с керамической оболочкой при использовании водяного охлаждения. Стрелками на этом рисунке отражены моменты выключения лазера на некоторое время (0.5 – 14 часов). Как видно из приведенной зависимости, величина спада энергии излучения спустя ≈ 20 минут (после установления стационарного режима) достигает ≈ 10 %. Величина энергии излучения в импульсе при включении лазера после некоторого перерыва в работе соответствует начальному значению энергии излучения $W_0 = 50$ мДж.

Приведенные на рисунке 3 результаты показывают, что величина энергии излучения в импульсе в стационарном режиме имеет большее значение, чем в случае применения принудительного воздушного охлаждения активного элемента лазера. Кроме этого, величина энергии излучения в импульсе при использовании водяного охлаждения рабочей смеси меньше изменяется в течение «переходного периода», составляющего для исследованных типов ТЕА–СО₂ лазеров ≈20 минут.

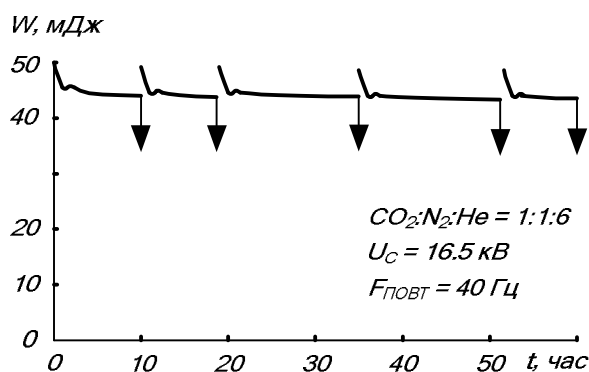


Рисунок 3 – Зависимости энергии излучения в импульсе ТЕА–СО₂ лазера с водяным охлаждением активной среды от времени работы

Наблюдения за структурой плазмы объемного разряда в процессе проведения измерений энергии излучения в импульсе показали, что при длительной работе лазера на частотах повторения импульсов 30 – 40 Гц в газоразрядном промежутке наблюдаются «макронеоднородности» плазмы объемного разряда. Внешне «макронеоднородности» представляют собой однородные участки плазмы с повышенной интенсивностью свечения, занимающие от одной четверти до половины всего объема газоразрядной плазмы. В этих областях спустя некоторое время (часы – десятки часов) зарождаются локальные каналы, приводящие затем к полному перерождению объемного разряда накачки в искровые сильноточные каналы, непригодные для накачки. Образование искровых каналов ограничивает ресурс работы ТЕА–СО₂ лазеров [10].

Применение водяного охлаждения активной среды, помимо более эффективного отвода тепла из активной среды, значительно снижает эффект образования «макронеоднородностей» плазмы объемного разряда и последующее перерождение объемного разряда в искровой, т.е. способствует стабилизации объемного разряда накачки и достижению более высокого ресурса работы малогабаритных отпаянных ТЕА–СО₂ лазеров.

Заключение. Полученные результаты показывают, что способ отвода тепла из активных

элементов малогабаритных отпаянных ТЕА–СО₂ лазеров оказывает очень сильное влияние на величину энергии излучения в импульсе при работе лазеров на частотах повторения 30 – 40 Гц.

При отсутствии принудительного охлаждения активного элемента энергия излучения в импульсе уменьшается в 10 раз в течение 10 – 20 минут. Принудительное воздушное охлаждение в зависимости от рода материала оболочки активного элемента обеспечивает стационарный уровень энергии излучения в импульсе на уровне 20 – 50 % от начального значения.

Применение водяного охлаждения обеспечивает достижение в стационарном режиме значения энергии излучения в импульсе на уровне 85 – 90 % от начального значения. Кроме наиболее эффективного охлаждения активных сред, водяное охлаждение способствует достижению более высокого значения ресурса работы малогабаритных отпаянных ТЕА–СО₂ лазеров.

Библиографический список

1. Витteman В. СО₂-лазер.–М.:Мир.1990.–360 с.
2. Карлов Н.В. Лекции по квантовой электронике.– М.: Наука, 1983. – 320 с
3. Горкин С.Б., Козлов Б.А., Соловьев В.И. Малогабаритные отпаянные импульсно–периодические ТЕА–СО₂ лазеры с прокачкой газовых смесей «электрическим ветром» // Известия РАН. Серия физическая. 1994. – Т. 58. – № 2. – С. 42 – 45.
4. Kozlov B.A., Fomin S.G. Energy parameters and resource of high–power pulse–periodical sealed–off TEA–CO₂ lasers // Proceedings of SPIE. 2000. – V. 4351. – P. 123 – 133.
5. Kozlov B.A., Solovyov V.I. Formation of gas flows in active media of small–sized sealed–off TEA–lasers by an «electrical wind» //Proceedings of SPIE. 1998. – V. 3574. – P. 519–522.
6. Козлов Б.А., Соловьев В.И. Исследование «электрического ветра» в электродных системах с коронирующими острьями // Журнал технической физики. 2007. – Т. 77. – Вып. 7. – С. 70–76.
7. Алейников В.С., Сысоев В.К., Бондаренко Ю.Ф. Равновесный химический состав газов в отпаяном импульсном лазере высокого давления на углекислом газе // Квантовая электроника. 1979. – Т. 6. – № 8. – С. 2160–2165.
8. Кюн В.В., Самородов В.Г. Импульсные ТЕА–СО₂ лазеры // Обзоры по электронной технике. Серия 11. Лазерная техника и оптоэлектроника. 1991. – Вып. 2 (1329). – 49 с.
9. Шваб А. Измерения на высоком напряжении. – М.: Энергоатомиздат. 1983. – 264 с.
10. Kozlov B.A., Solovyov V.I., Kozlov A.V. Life–time characteristics of small–sized sealed–off TEA–CO₂ lasers, // Proceedings of SPIE. 1998. – V. 3574. – P. 161–166.